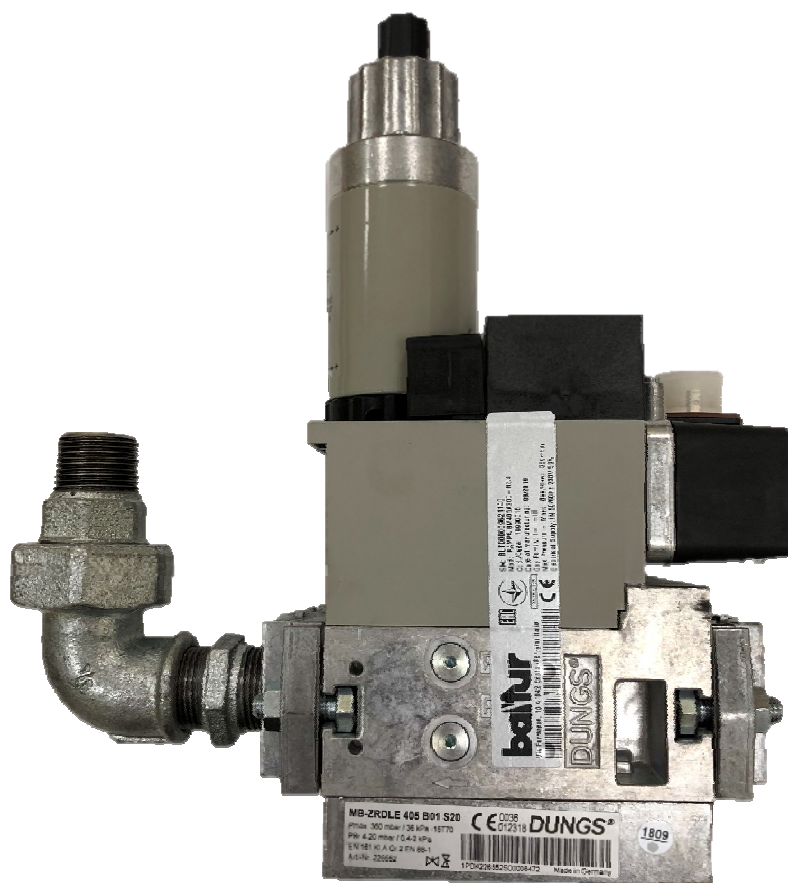


RU

## Двухступенчатая газовая арматура



## BM405 A20C-R3/4

**Артикул**  
19990016

**Модель**  
BM405 A20C-R3/4



## 2. Технические данные

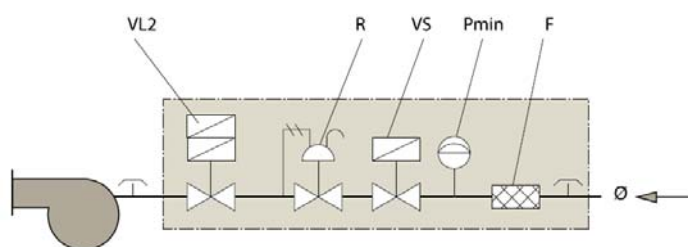
### 2.1. Технические характеристики

Наименование	Ед. измерения	Данные
Максимальное рабочее давление	мбар	360
Диапазон давления на выходе	мбар	4 - 20
Рабочая температура окружающей среды	°C	- 15 ÷ +70
Вид газа		природный, сжиженный
Степень защиты электрооборудования		IP54
Класс электромагнитных клапанов		класс А, группа 2
Класс стабилизатора давления		класс А, группа 2
Тип регулирующего клапана		двухступенчатый
Реле минимального давления газа	В (АС)	24 - 250
	мбар	$\Delta P_{\max} = \pm 1$
		IP54
Напряжение	В (АС)	220-15% ÷ 230+10 %



из-за возможного разрушения уплотнительных материалов нельзя использовать сжиженный газ при температуре ниже 0°C.

### 2.2. Принципиальная схема



- F - Фильтр,
- $P_{\min}$  - Реле минимального давления газа,
- VS - Предохранительный запорный клапан,
- VL2 - Предохранительный запорный клапан/  
2<sup>x</sup> ступенчатый регулирующий клапан,
- R - Стабилизатор давления.

### 2.3. Принцип действия

Газовая арматура имеет два клапана безопасности, установленных последовательно по ходу движения газа. Газ в газовую арматуру подается через фильтр тонкой очистки, установленный на входе. Газовые клапаны открываются при подаче на них напряжения электропитания во время розжига горелки. Они включены электрически последовательно и открываются одновременно.

Первый по ходу движения газа клапан соединен с мембраной и регулировочной пружиной и выполняет функцию стабилизатора давления. После открытия клапанов давление в газовой арматуре повышается, через импульсное отверстие передается на мембрану, которая стремится закрыть клапан. Усилие мембраны компенсируется регулировочной пружиной, которая стремится открыть клапан. После кратковременного колебательного процесса усилие мембраны и регулировочной пружины выравнивается, и клапан

занимает положение, соответствующее заданному давлению.

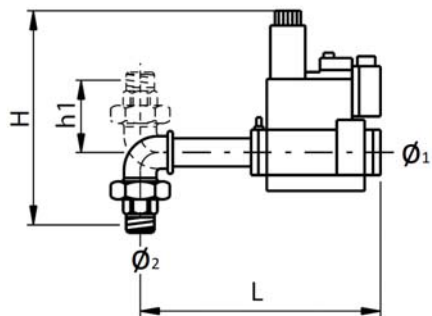
Второй по ходу движения газа клапан состоит из двух соленоидов и имеет ступенчатое регулирование. При подаче напряжения на соленоид первой ступени клапан открывается. Его ход ограничен сердечником второго соленоида, расположенного выше. При подаче напряжения на соленоид второй ступени его сердечник поднимается и увеличивает ход первого сердечника. Ход обоих сердечников регулируется.

Для регулировки скорости открытия клапан оборудован гидравлическим замедлителем.

После снятия напряжения с клапанов они быстро закрываются под действием жестких пружин.

Регулируемое реле минимального давления газа установлено на входе в газовую арматуру и служит для подачи сигнала на автомат горения о падении давления газа ниже допустимого значения.

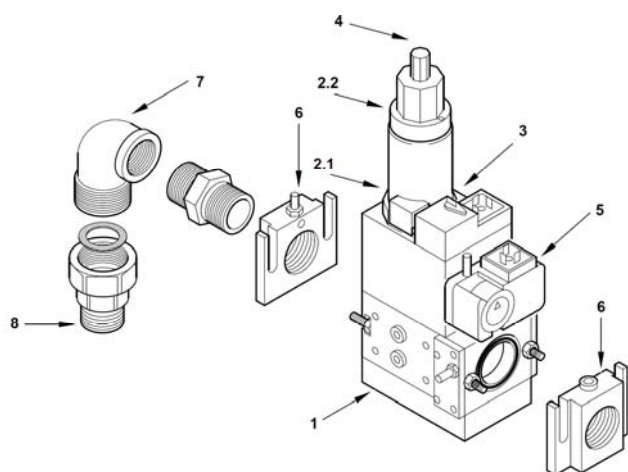
## 2.4. Габаритные размеры



Артикул	Модель	Ø1	Ø2	Размер (мм)			
				L	W	h1	H
19990016	BM405 A20C-R3/4	3/4"	3/4"	204	74	72	282

\*W – ширина

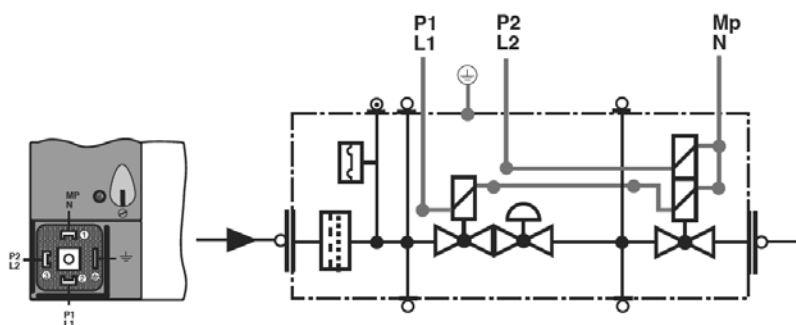
## 2.5. Основные элементы



- 1 – блок клапанов с фильтром в моноблочном исполнении;
- 2.1 – регулятор расхода 1й ступени;
- 2.2 – регулятор расхода 2й ступени;
- 3 – стабилизатор давления;
- 4 – регулятор скорости подъема клапана;
- 5 – реле минимального давления;
- 6 – монтажный фланец;
- 7 – колено;
- 8 – штуцер.

## 2.6. Электрическая схема

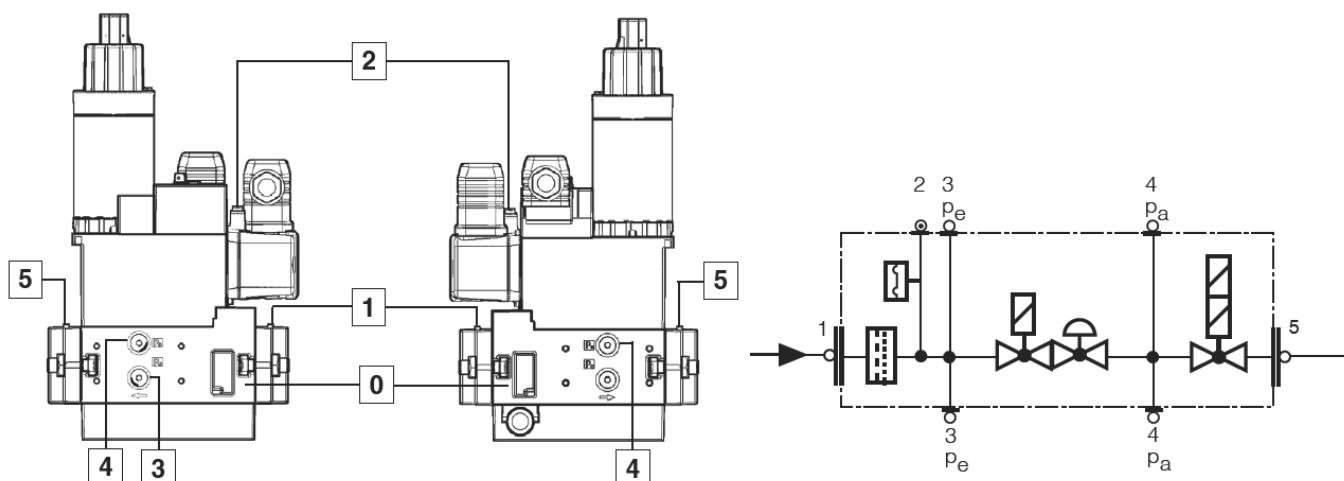
### 2.6.1 Подключение клапанов



### 2.6.2 Подключение реле минимального давления



## 2.7. Точки измерения давления газа



- 1 – давление газа на входе в газовую арматуру;
- 2 – давление газа после фильтра;
- 3 – давление газа перед стабилизатором давления;
- 4 – давление газа после стабилизатора давления;
- 5 – давление газа на выходе из газовой арматуры.

- 1,3,4,5 – заглушки отверстий отбора импульса G1/8;
- 2 – измерительный штуцер.

## 3. Монтаж газовой арматуры

### 3.1. Монтаж на горелку

Газовая арматура предназначена для присоединения непосредственно к горелке. В зависимости от конструкции горелки газовая арматура может устанавливаться под горелкой или над ней и быть повернута вправо, влево, или вдоль оси горелки.

Порядок присоединения газовой арматуры к горелке указан в инструкции на горелку.

Если резьба выходного отверстия газовой арматуры и присоединительного отверстия горелки отличаются, нужно использовать указанный в каталоге переходник.

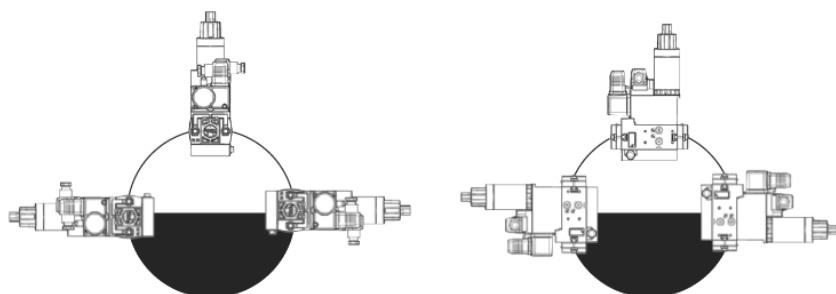


Газовая арматура должна быть смонтирована по направлению движения газа от газопровода к горелке. Направление движения газа обозначено стрелкой на корпусе газовой арматуры.



В случае, когда присоединение газовой арматуры к штатному отверстию на горелке из-за габаритов невозможно, газовую арматуру можно установить в другом месте. При этом следует учитывать, что большое расстояние между горелкой и газовой арматурой может привести к проблемам во время розжига горелки.

### 3.1.1 Положение газовой арматуры



На рисунке показаны допустимые положения газовой арматуры.

### 3.1.2 Присоединение к газопроводу

Для присоединения газовой арматуры к газопроводу следует использовать аксиальный компенсатор BTGA и газовый кран BTVS, соответствующие присоединительному отверстию газовой арматуры.

Аксиальный компенсатор позволяет предотвратить передачу вибрации на газопровод, компенсиру-

вать несоосность газовой арматуры и газопровода и снять возникающее механическое напряжение.

Шаровый кран устанавливается на газопровод перед аксиальным компенсатором.

После окончания монтажа проверьте герметичность соединения газовой арматуры с газопроводом.

Артикул	Модель	Вход	Аксиальный компенсатор	Артикул	Шаровый кран	Артикул
19990016	BM405 A20C-R3/4	3/4"	BTGA 3/4"	97039999	BTVS 3/4"	97699999

## 4. Выбор газовой арматуры

### 4.1. Необходимое количество газа

Потребление газа определяется тепловой мощностью теплогенератора. Для вычисления требуемого потребления газа, мощность нужно разделить на калорийность газа. Калорийность газа мож-

но уточнить в местной газораспределительной организации. Для усредненного расчета обычно принимают калорийность природного газа равной 8000 ккал/см<sup>3</sup>.

**Пример:**

Теплопроизводительность теплогенератора: 167 кВт

КПД: 92 %

Тепловая мощность = Теплопроизводительность / КПД = 167/0,92=181,43 кВт (244 000 ккал/ч)

Потребление газа = Тепловая мощность/Калорийность газа = 156 000 ккал/ч /8 000 ккал/см<sup>3</sup> = 19,5 см<sup>3</sup>/ч

### 4.2. Давление газа

Для обеспечения требуемого расхода газа в газопроводе должно быть достаточное давление. Оно должно превышать сумму потерь давления, возникающих по ходу движения газа:

1. в газовой арматуре,
2. на головке горелки,
3. в топке теплогенератора.

Значение аэродинамического сопротивления топки указывает производитель теплогенератора в своей технической документации.

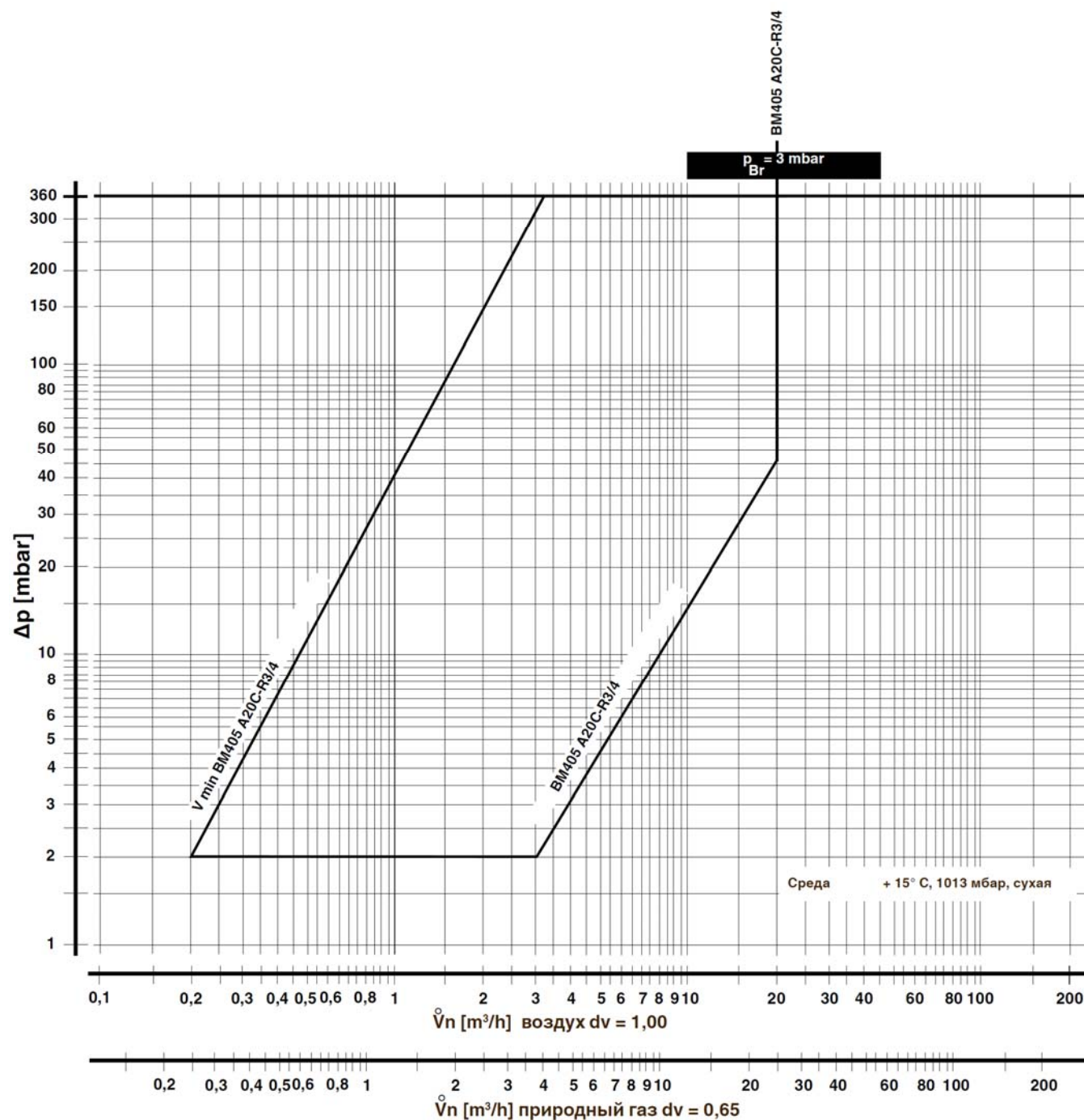
Для упрощения расчета в документации на горелки Baltur приводится суммарная потеря давления на головке горелки и газовой арматуре.

Если необходимо определить потерю давления газа на газовой арматуре, это можно сделать по диаграмме в разделе 4.3.



Давление газа нужно измерять при работе горелки на номинальной мощности.

### 4.3. Диаграмма потери давления газа



В зависимости от настройки регулятора давления измеренные значения могут отличаться от значений, полученных из диаграммы.

## 5. Настройка газовой арматуры

### 5.1. Предварительные настройки

Перед пуском горелки выполните предварительную настройку газовой арматуры:

1. Ослабьте винт блокировки на регуляторе расхода газа 2-ой ступени.



На регуляторе находятся два винта. Трогать опломбированный винт нельзя.

2. Вращая регулятор расхода газа 1-ой ступени и винт стабилизатора давления в сторону «+», установите их в максимальное открытое положение.
3. Посчитайте количество оборотов регулятора расхода газа на 1-ой ступени и винта стабилизатора давления, повернув их по очереди в сторону «-» до минимального положения.
4. Поверните регулятор расхода газа 1-ой ступени и винт стабилизатора давления в сторону «+» на 1/3 от их полного числа оборотов.
5. Установите реле минимального давления газа в минимальное положение.



### 5.2. Настройка регулятора расхода 1-ой ступени


1. Разожгите горелку,
2. Плавно поворачивая регулятор расхода 1-ой ступени в сторону «+», или «-», добейтесь требуемого расхода, сверяясь с показаниями счетчика.
3. Если при полностью открытом клапане 1-ой ступени не удастся достичь требуемого расхода, поверните винт стабилизатора давления на 5-10 оборотов в направлении «+». Направление обозначено на корпусе (пп. 5.5). После чего повторите настройку.



### 5.3. Настройка регулятора расхода 2-ой ступени

1. Включите 2-ую ступень горелки,
2. Плавно поворачивая регулятор расхода газа 2-ой ступени в сторону «+», или «-», добейтесь требуемого расхода, сверяясь с показаниями счетчика.
3. Если при полностью открытом клапане 2-ой ступени не удастся достичь требуемого расхода, поверните винт стабилизатора давления на 5-10 оборотов в направлении «+». Направление обозначено на корпусе (пп. 5.5).



 После изменения давления газа включите горелку на 1-ую ступень и повторите настройку сначала на 1-ой ступени, а потом на 2-ой.



#### 5.4. Рекомендации по настройке

- На регуляторе расхода возникает большое падение давления газа, поэтому при настройке газовой арматуры рекомендуется открыть его полностью.
- Рекомендуется избегать крайних положений стабилизатора давления.

#### 5.5. Настройка стабилизатора давления

1. Откройте защитную шторку регулировочного винта стабилизатора давления.
2. Вращая регулировочный винт в сторону «+», или в сторону «-», добейтесь требуемого давления на выходе из газовой арматуры.



Для настройки стабилизатора вкрутите штуцер G 1/8" в точке «4» (пп 2.7) - давление за стабилизатором и присоедините к нему манометр. Если при вращении регулировочного винта в сторону «+» давление перестанет расти, поверните регулировочный винт в сторону «-» до момента, когда давление начнет падать.

Если давление перестает увеличиваться при повороте винта в сторону «+», стабилизатор открыт полностью и не «отрабатывает» в пределах рабочего диапазона. Рабочий диапазон давления стабилизатора указан в пп 2.1.

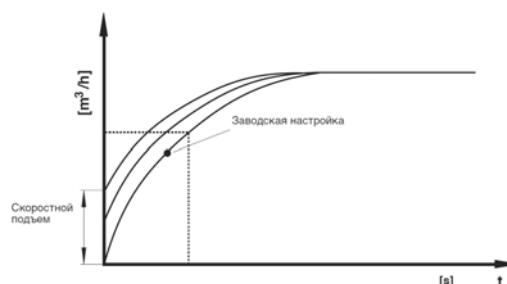


#### 5.6. Настройка регулятора скорости подъема клапана

Регулятор расхода оборудован регулятором скорости подъема клапана. Он нужен для плавного открытия клапана при розжиге горелки, обеспечивая «стартовый» расход газа. Заводская настройка регулятора скорости подъема показана на рисунке.

Для регулировки стартового расхода газа снимите защитный колпачок. Переверните его и используйте в качестве отвертки. Поверните находящийся под колпачком винт в сторону «+», или «-». Регулятор имеет полный ход чуть больше трех оборотов.

Стартовый расход газа должен обеспечивать стабильный розжиг горелки без хлопка.



## 5.7. Настройка реле минимального давления газа

Настройка реле давления выполняется на работающей горелке после настройки газовой арматуры.

Выкрутите винт и снимите защитный кожух с регулировочного диска.

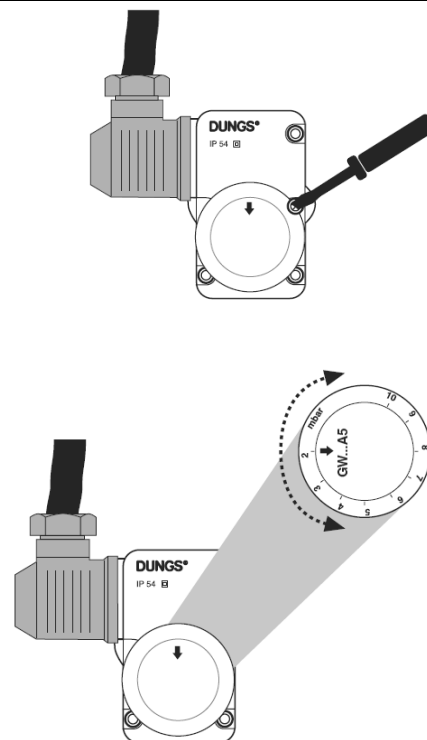
Подключите манометр в точке измерения «4» (пп 2.7) - давление за стабилизатором. Включите горелку и выведите её на номинальную мощность.

Плавно закрывайте кран на подающем газопроводе до тех пор, пока давление не начнет снижаться.

Сверьтесь с показаниями расходомера, убедитесь, что расход газа на горелку не изменился, процесс горения стабильный. Если расход газа уменьшился, плавно открывайте кран до тех пор, пока расход газа не увеличится до требуемого значения. Расчет требуемого значения – смотрите п.4.1.

Плавно поверните регулировочное кольцо на реле давления в сторону увеличения до остановки горелки.

Полностью откройте кран подачи газа и запустите горелку. Если горелка не запускается, уменьшите на несколько мбар значение, установленное на реле давления. Запустите горелку, выведите её на номинальную мощность. Убедитесь, что горелка работает стабильно.



## 5.8. Заключительные проверки

На работающей горелке проверьте герметичность соединения газовой арматуры с горелкой.

## 6. Обслуживание газовой арматуры

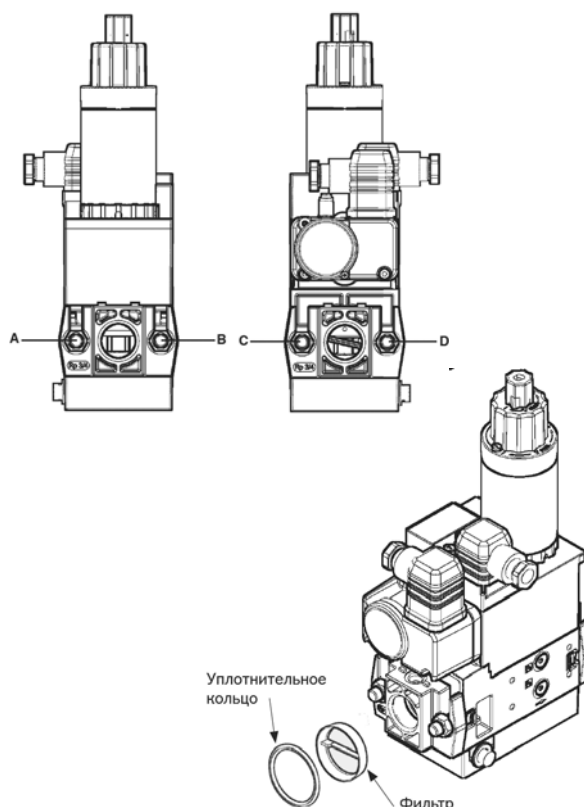
Обслуживание и чистка встроенного фильтра газовой арматуры должны производиться не реже 1 раз в год.

Внеплановое обслуживание и чистка фильтра выполняются, если перепад давления на фильтре:

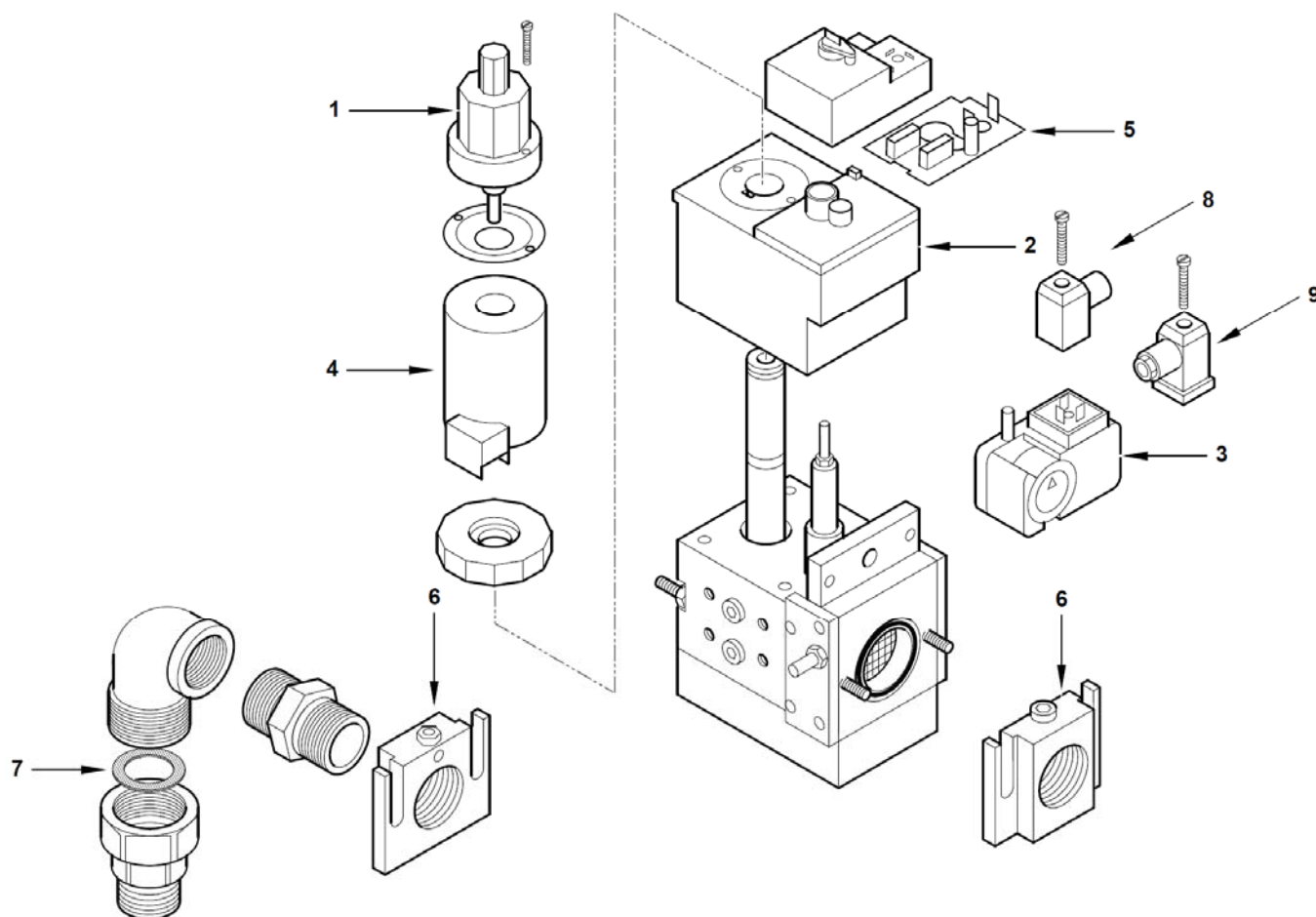
- составляет более 10 мбар,
- увеличился в 2 раза по сравнению с результатом предыдущей проверки.

Для чистки фильтра:

- закройте кран подачи газа,
- открутите гайки (A, B, C, D) крепления блока клапанов к фланцам и выньте его,
- снимите сальник и выньте фильтр,
- очистите его или замените новым,
- соберите газовую арматуру в обратном порядке,
- проверьте герметичность соединений.



## 7. Запасные части



Поз.	Артикул	19990016	Наименование
1	95549	•	Гидравлический тормоз
2	95533	•	Блок соленоидов 1й ступени
3	0005040038	•	Реле давления
4	95532	•	Блок соленоидов 2й ступени
5	95454	•	Плата управления
6	31338	•	Присоединительный фланец
7	0005180002	•	Уплотнительная прокладка
8	23521	•	Штекер питания клапанов
9	23522	•	Штекер питания реле